

盛り付け作業を 計量器がサポート

弁当・おにぎり・寿司・麺・惣菜・サラダなどの盛り付けの作業効率が向上する計量システムです。作業員やロボットが盛り付ける時の取り出し量を瞬時に判定し、均一な盛り付けになるようサポートします。完成品の重量不良を減らすことで歩留まりを向上し、工場の生産性向上に貢献いたします。

シンプルな機器構成



※計量皿はカスタマイズ製作も可能。

操作画面

運転モニタ(排出モード) 2022/05/01 09:00

100
19900 g

001 もやし
AND001

80 90 100 110 120

LOLO LO OK HI HIHI

製品 風袋引 メニュー

- 取り出し量表示
- 残量表示
- 品目表示
- 基準値表示

5段階
3段階
切替可能

■ 画面表示例

OK判定



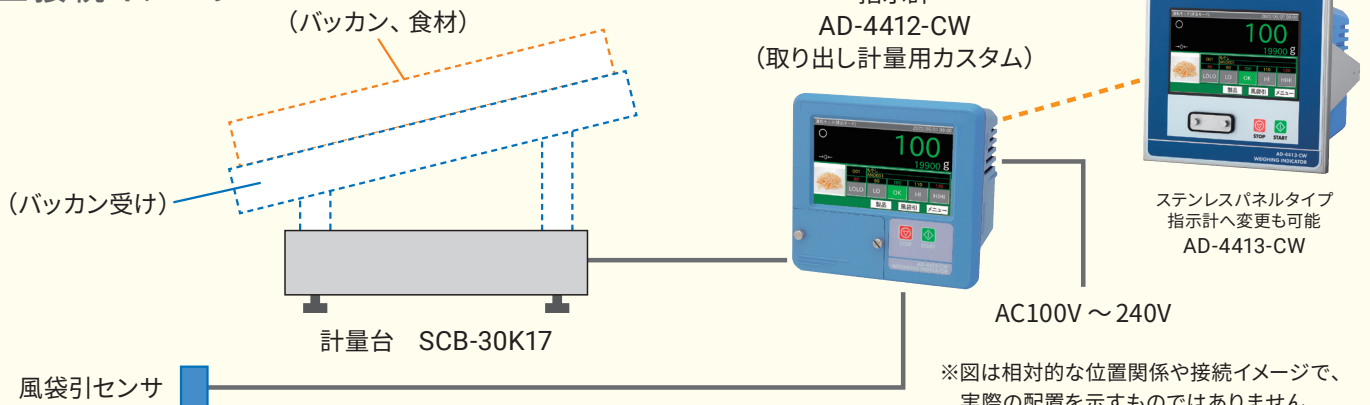
LO判定



HI判定



■ 接続イメージ



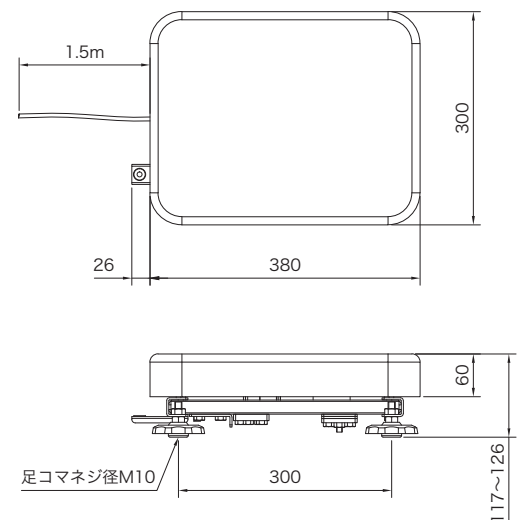
■ 仕様

ひょう量	20 kg (バツカン受け付き計量皿の質量は10kg以下としてください)	
目 量 (最小表示)	1 g	
単 位	1 g	
比較判定	上限および下限 100組 比較値設定、呼び出しは、タッチパネル操作による	
ゼロ補正範囲	ひょう量まで	
外部入力	専用風袋引きセンサ	
センサ用電源	DC12V 指示計に内蔵	
保護構造	計量台部	IP68
	風袋引きセンサ	IP68
	操作部 (指示計)	フロントパネル面のみIP65
電 源	AC100V ~ 240V 50/60Hz 約30VA	

■ 計量皿寸法

300mm × 380mm

単位:mm



AND 株式会社 エーアンド・デイ

本社:〒170-0013 東京都豊島区東池袋3丁目23番14号
 TEL.03-5391-6128(直) FAX.03-5391-6129
 ■ 札幌出張所 TEL.011-251-2753(代) FAX.011-251-2759
 ■ 仙台営業所 TEL.022-211-8051(代) FAX.022-211-8052
 ■ 宇都宮営業所 TEL.028-610-0377(代) FAX.028-633-2166
 ■ 東京北営業所 TEL.048-592-3111(代) FAX.048-592-3117
 ■ 東京南営業所 TEL.045-476-5231(代) FAX.045-476-5232
 ■ 静岡営業所 TEL.054-286-2880(代) FAX.054-286-2955
 ■ 名古屋営業所 TEL.052-726-8760(代) FAX.052-726-8769
 ■ 大阪営業所 TEL.06-7668-3900(代) FAX.06-7668-3901
 ■ 広島営業所 TEL.082-233-0611(代) FAX.082-233-7058
 ■ 福岡営業所 TEL.092-441-6715(代) FAX.092-411-2815

<https://www.aandd.co.jp>

▲ 安全上のご注意

●ご使用の際は取扱説明書をよくお読みの上、正しくお使いください。

Windows, Windows Vista, Excel, Wordは、米国およびその他の国における米国Microsoft Corporationの登録商標または商標です。

※ 外観及び仕様は改良のため、お断りなく変更することがあります。

※本カタログは事業者向けです。